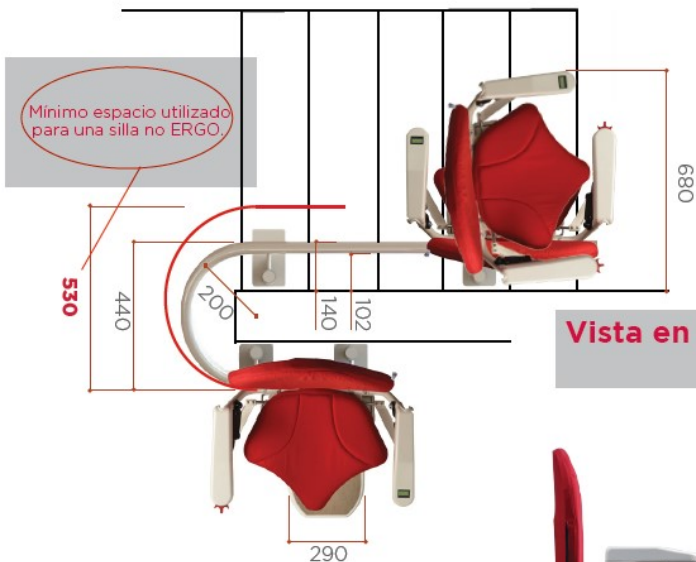
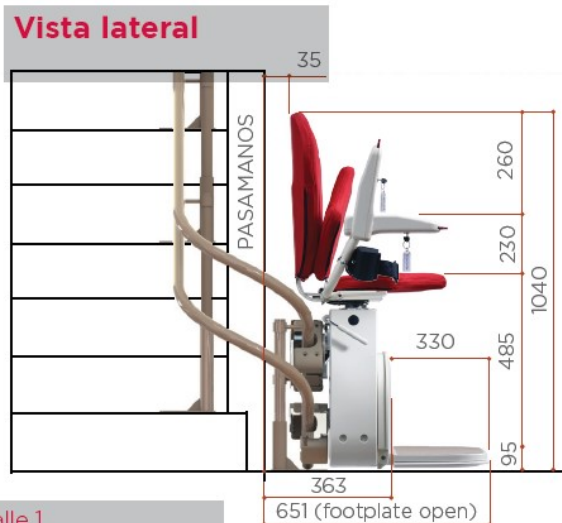
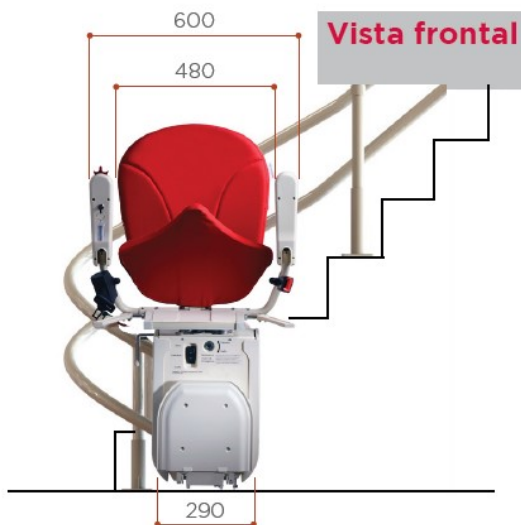


Platinum curva ERGO.



Detalle 1
Reposabrazos y asiento ajustables



Asiento Clasico HD disponible para Sillas curvas de hasta 160 kg.



Detalle 2
Inclinación del raíl en posición de inicio y asiento girado en final superior.

Alimentación	Baterías: 2 x 12 voltios Consumo: 0.014 kWh
Carga	110 V / 220 V 27 V amp / 1.1 amp
Velocidad	0,12 m/seg. Electrónicamente ajustable
Cableado	Interno con placas de carga en el extremo del raíl
Fabricación	Doble tubo de acero, diámetro 38 mm y radio de curvatura de 200 mm
Fijación	Montaje directamente a peldaños Montaje opcional para pared.
Tipo de Conducción	Piñón y cremallera con OSG de control
Diagnóstico	Integrado al reposabrazos, memoria interna y informe de Gestión
Inclinación	0 - 52° max
Motor	Batería de alimentación 0,26kw
Garantía	24 meses
Capacidad	120 kg (160 kg disponibles en el modelo HD)

Las medidas están indicadas en milímetros.
Pueden variar dependiendo de la inclinación de la escalera.
Cada silla incluye su manual de instrucciones. Platinum y Ergo son marca y logo registrados.

vencemos os degraus consigo