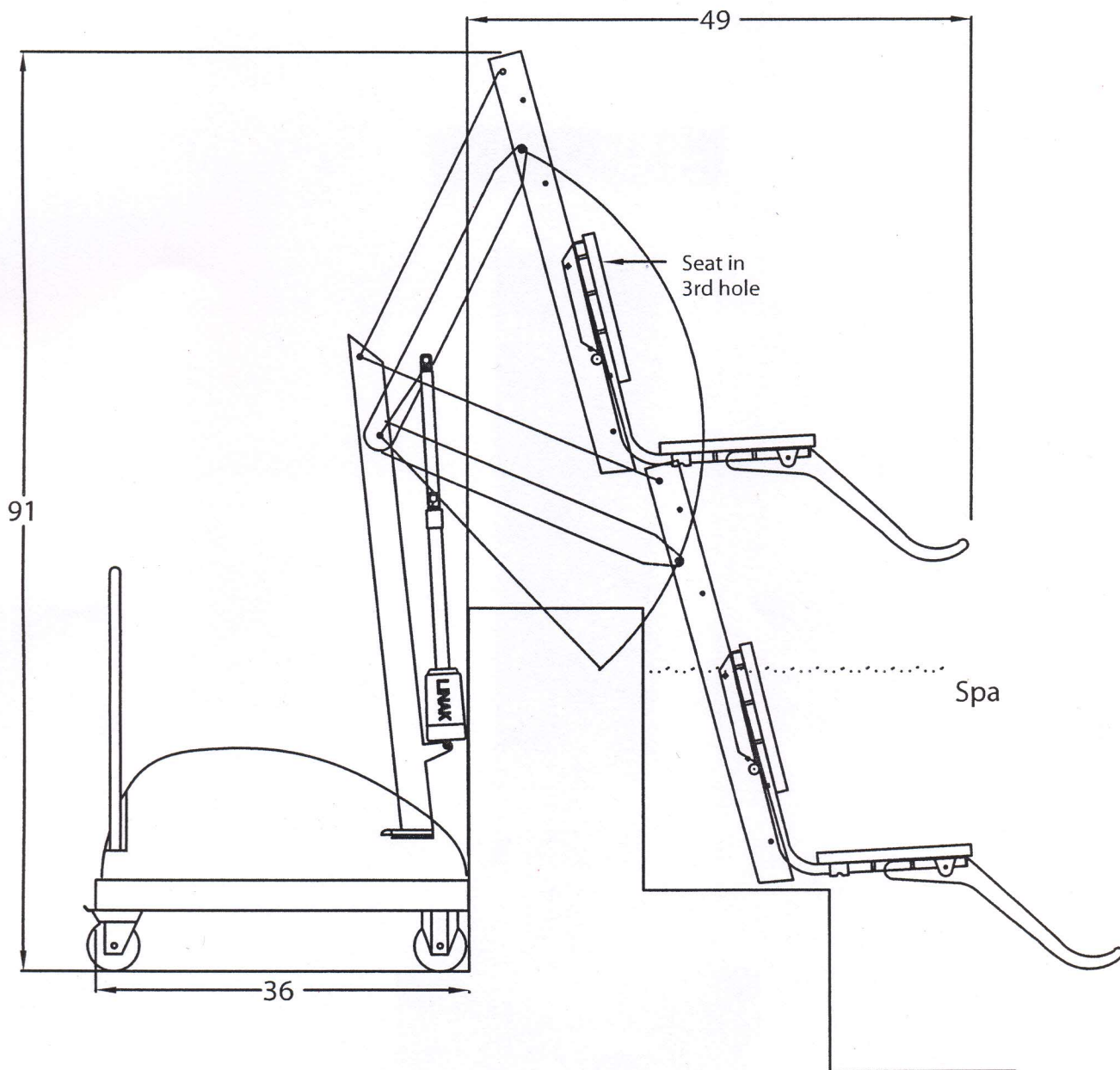
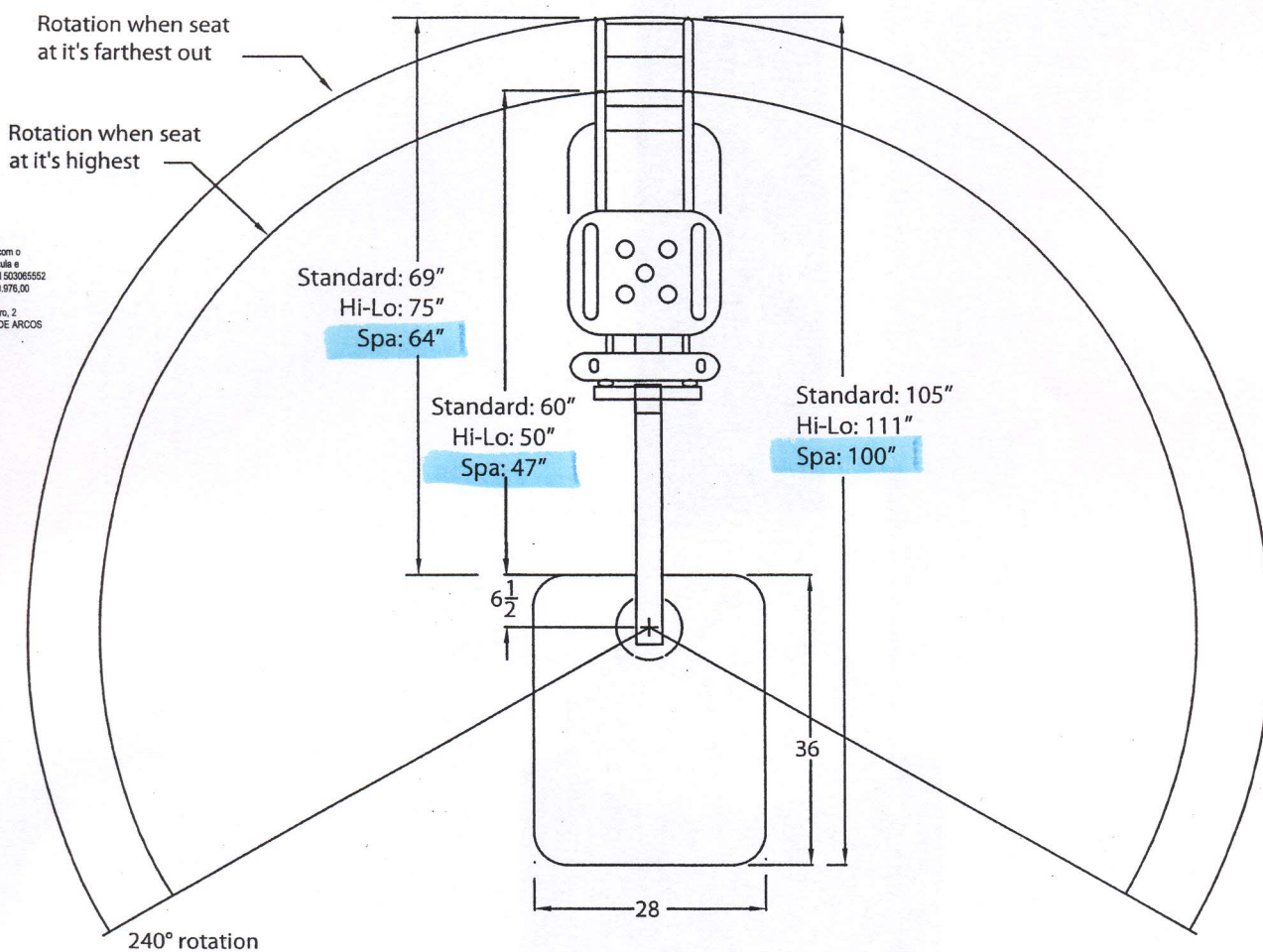


## SPA SIDE VIEW



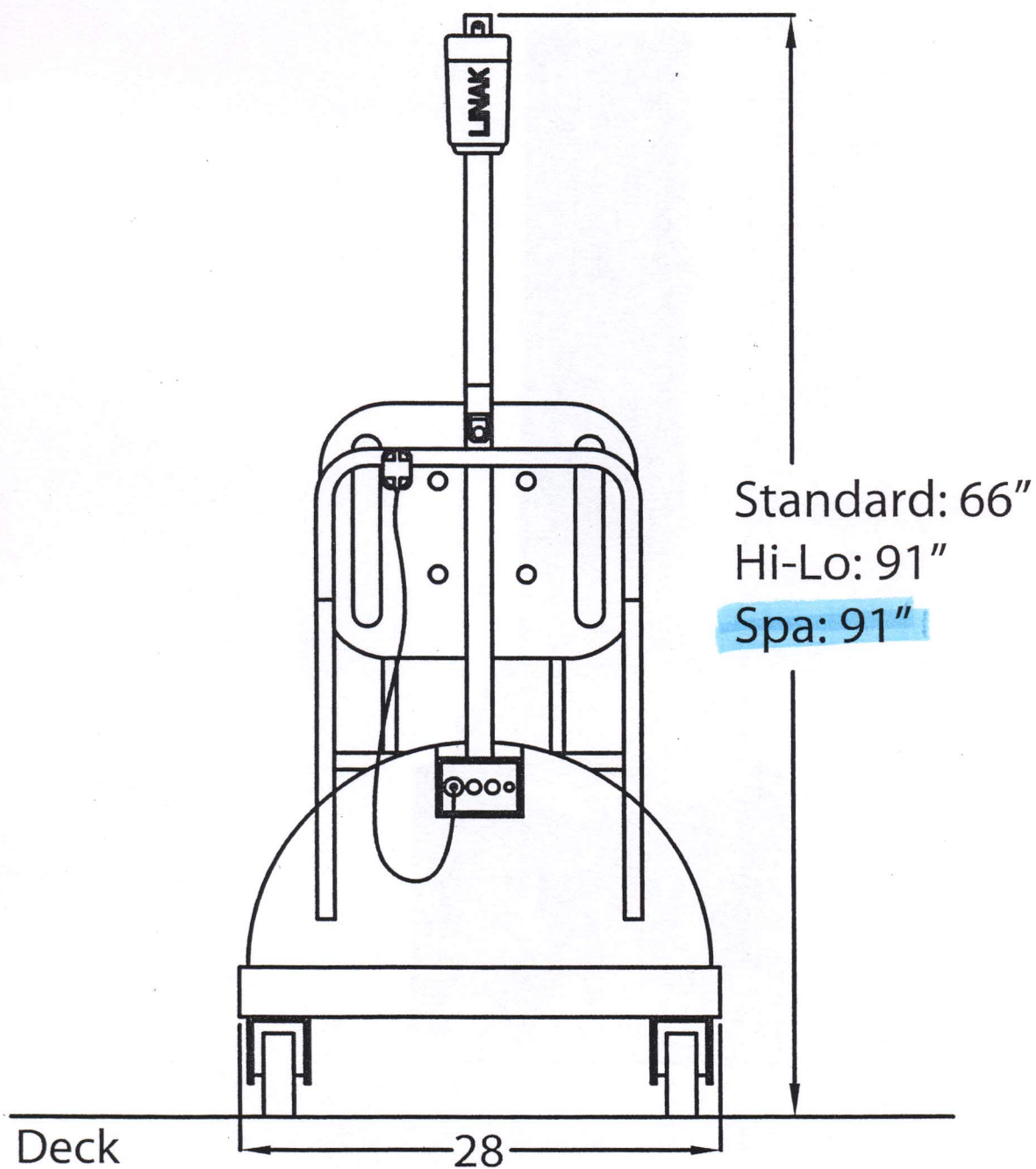
Soc. por quotas.  
C. R. C. Cascais com o  
n.º único de matrícula e  
identificação fiscal 503065552  
Capital Social: € 9.976,00  
Sede Social:  
Praça 5 de Outubro, 2  
2770-029 PAÇO DE ARCOS

## TOP VIEW



Soc. por quotas.  
C. R. C. Cascais com o  
n.º único de matrícula e  
identificação fiscal 503065552  
Capital Social: € 9.978,00  
Sede Social:  
Praça 5 de Outubro, 2  
2770-029 PAÇO DE ARCOIS

## BACK VIEW



Soc. por quotas.  
C. R. C. Caspals com o  
1º Único de matrícula e  
identificação fiscal 503065552  
Capital Social: € 9.976,00  
Sede Social:  
Praça 5 de Outubro, 2  
2770-029 PAÇO DE ARCOS