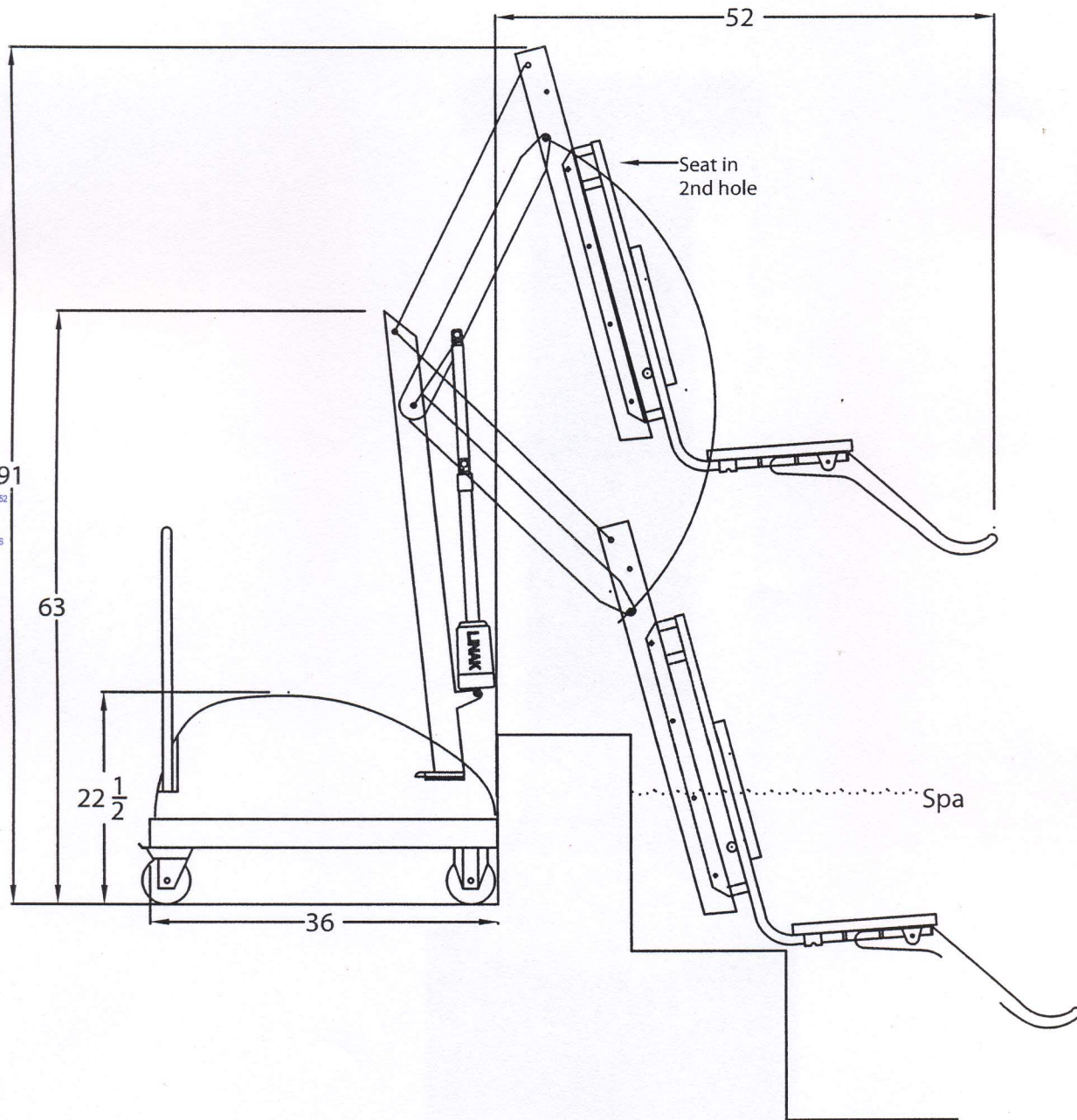


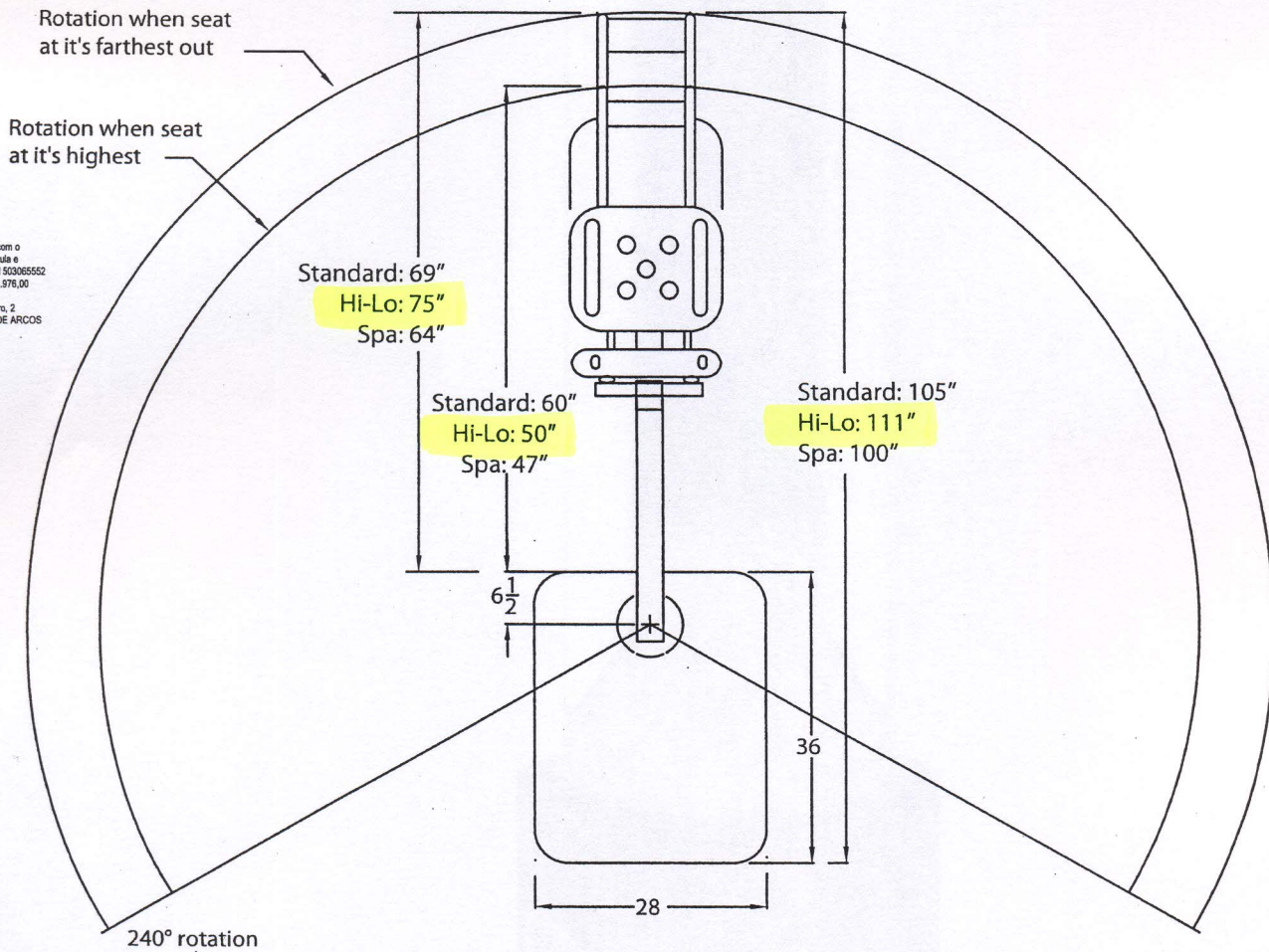
HI-LO SIDE VIEW



Soc. por quotas.
C. R. C. Cascais com o
n.º único de matrícula e
identificação fiscal 50306552
Capital Social: € 9.976,00
Sede Social:
Praça 5 de Outubro, 2
2770-029 PAÇO DE ARCOS

escadafácil®

TOP VIEW



Soc. por quotas.
C. R. C. Cascais com o
n.º único de matrícula e
Identificação fiscal 503035552
Capital Social: € 9.976,00
Sede Social:
Praça 5 de Outubro, 2
2770-029 PAÇO DE ARCOS

elevadores de escada e equipamentos especiais, lda.

Lisboa: Rua A Gazeta D' Oeiras, 2, 1.º-B, Edifício Horizonte, 2780-171 OEIRAS • PORTUGAL

Porto: Candal Parque, Rua 28 de Janeiro, Edifício B, Fração 12, 4400-350 VILA NOVA DE GAIA • PORTUGAL

N.º Telefone Único: 214 406 600 • www.escadafacil.pt

