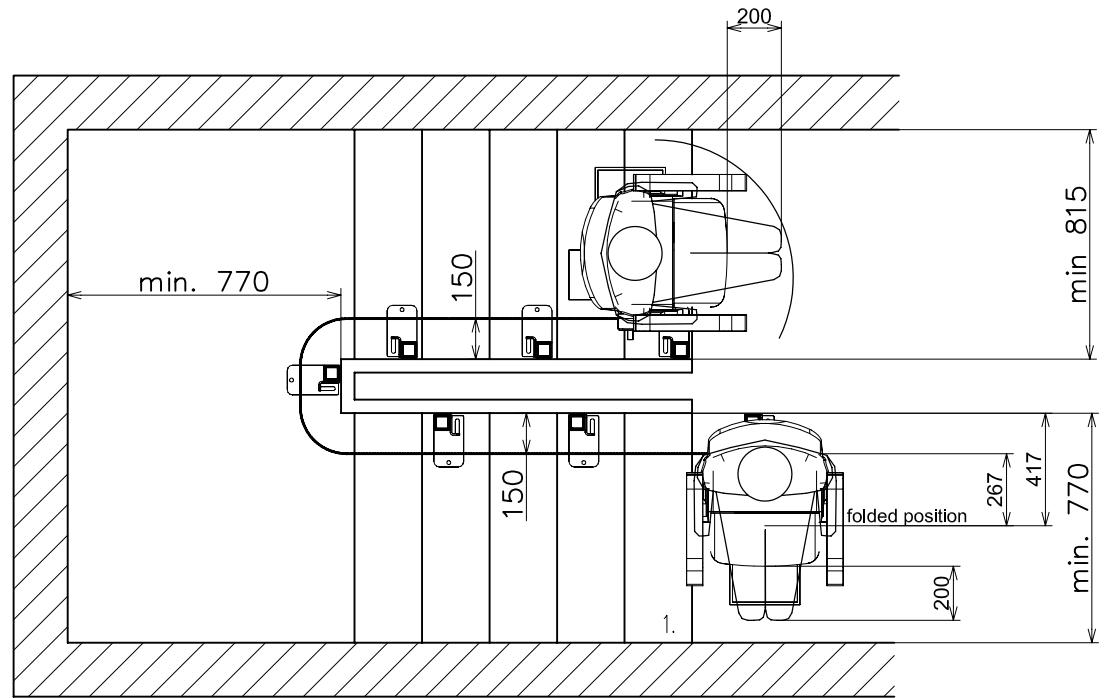
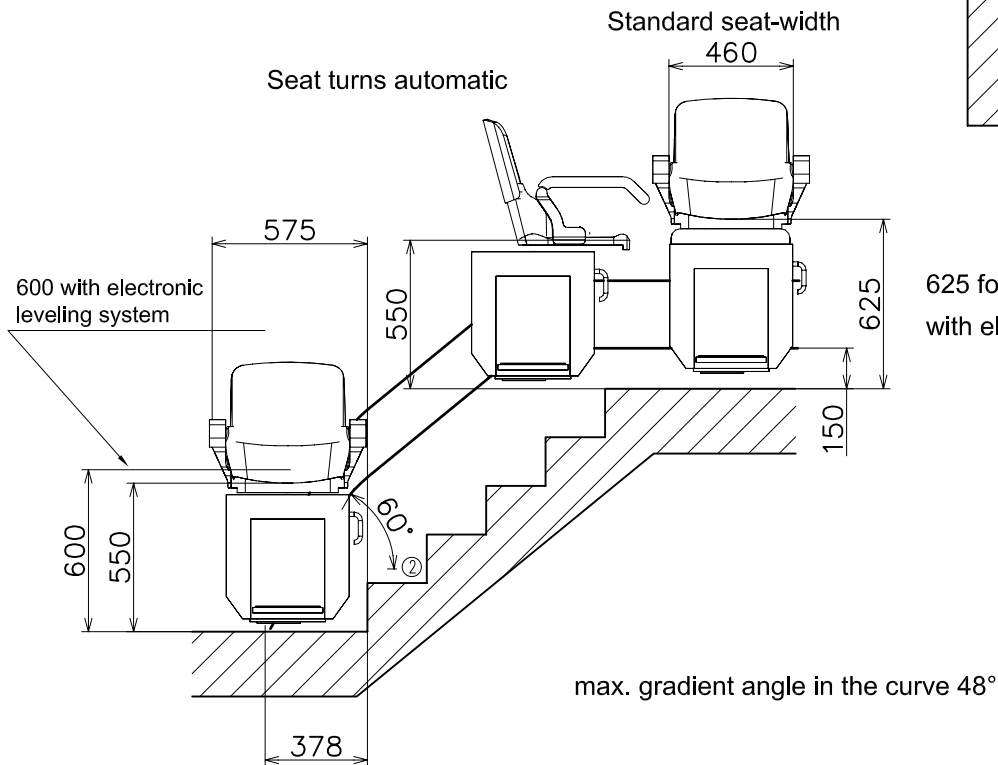


Standard Fastening Posts fasten to the steps



625 for horizontal drive ①
with electronic leveling system

				Maßstab: 1 : 20	
				Gewicht:	
				HIRO 160 with Stairfastening	
		Datum	Name		HIRO LIFT Bielefeld
		Bearb. 28.05.99	Waltenberg		
2	max. track-angle 60°	24.04.2004	Wa	Gepr.	Zeichn.-Nr.: 17516-E/G3 Sach-Nr.:
1	electronic leveling system	24.04.2004	Wa		
Zust.	Änderung	Datum	Name		Blatt 1 Bl.